

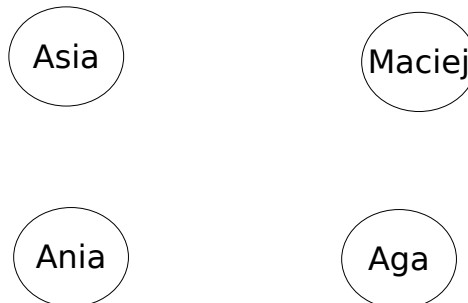
Podlaskie Dni Matematyki, 20-24.11.2020

Temat: Grafy dla młodzieży

1. Przedstaw grafy za pomocą rysunków (dorysowując odpowiednie krawędzie na podstawie relacji z tabeli)

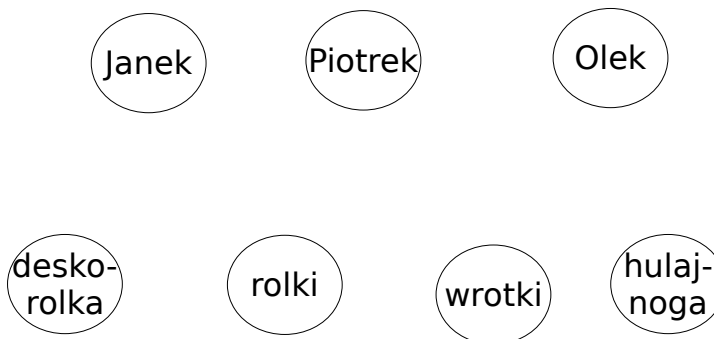
A. Graf znajomości

	Asia	Ania	Aga	Maciej
Asia		X	X	X
Ania	X		X	
Aga	X	X		X
Maciej	X		X	



B. Graf umiejętności

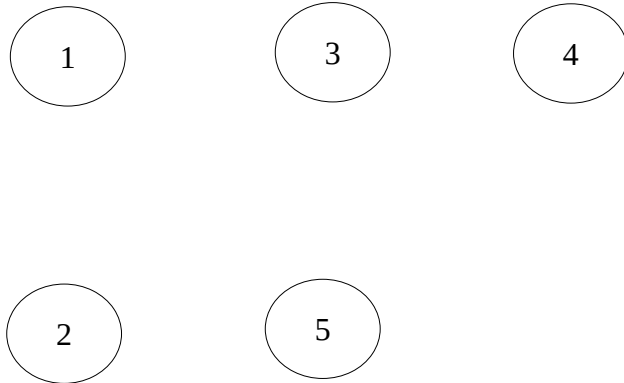
	Janek	Piotrek	Olek
deskorolka		X	
rolki	X		X
wrotki		X	X
hulajnoga	X	X	X



C. Graf ulic

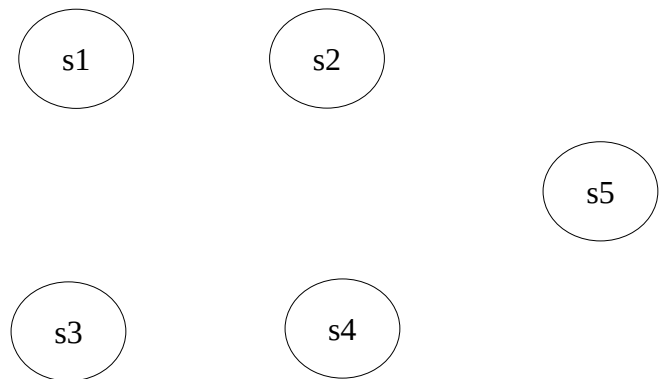
Skrzyżowania ulic (oznaczone cyframi 1, 2, 3, 4, 5) to wierzchołki grafu, krawędzie grafu to ulice z zaznaczonymi długościami (w metrach).

	1	2	3	4	5
1		300	150		
2	300				500
3	150			350	500
4		500	350		400
5		500	500	400	



D. Graf pokazujący, które substancje nie mogą być przechowywane razem ze sobą w jednym magazynie w zakładach chemicznych.

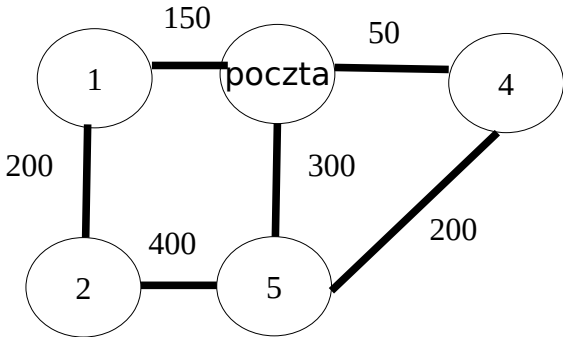
	s1	s2	s3	s4	s5
s1		X	X	X	X
s2	X		X		X
s3	X	X			
s4	X				X
s5	X	X		X	



PROBLEMY GRAFOWE

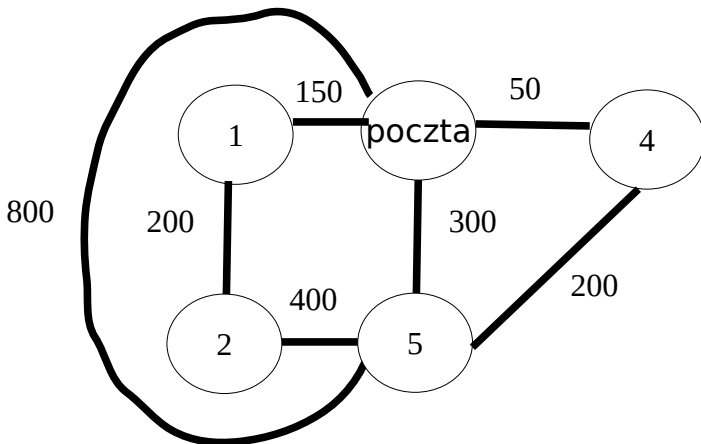
Problem 1

a) Listonosz wyrusza z poczty i dostarcza przesyłki adresatom by znów wrócić na pocztę. Aby roznieść przesyłki musi przejść po każdej ulicy co najmniej raz. Pomóż wytyczyć mu drogę w oparciu o graf ulic, aby była ona możliwie najkrótsza....



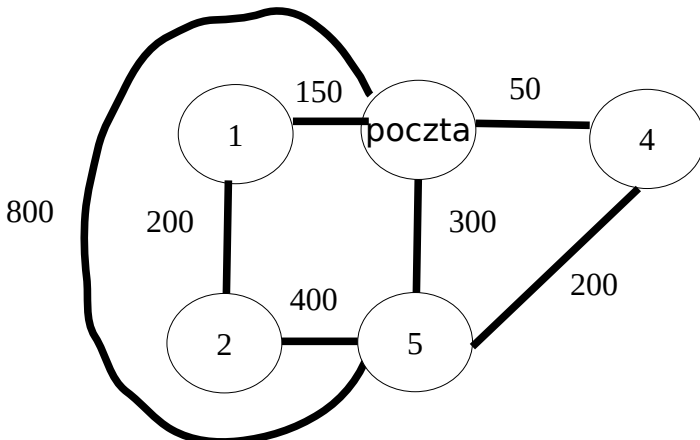
Poczta - - - - - Poczta

b) czy w poniższej sytuacji listonosz może przejść po każdej ulicy dokładnie raz i znów wrócić na pocztę?



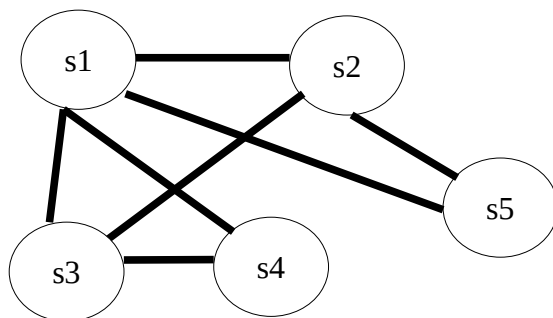
Poczta - - - - - Poczta

c) spróbuj narysować powyższy rysunek z punktu b) (graf) bez odrywania ołówka od papieru zaczynając rysować od dowolnego wierzchołka, rysując po każdej linii (krawędzi grafu) dokładnie raz i skończyć rysowanie na wierzchołku od którego rozpoczęłeś rysowanie.



Problem 2

Zakład chemiczny wykorzystuje 5 surowców chemicznych. Wiadomo, że niektóre z nich nie mogą być przechowywane razem, gdyż zetknięcie ich ze sobą spowodowałoby katastrofę ekologiczną. Zależność substancji, które nie mogą być przechowywane ze sobą została przedstawiana na poniższym grafie:



Jaka jest najmniejsza liczba magazynów potrzebnych do przechowywania wszystkich surowców w zakładzie chemicznym?

Wskazówka:

1. Wszystkim substancjom (wierzchołkom grafu) przyporządkuj kolory, w taki sposób, że dwie substancje bezpośrednio połączone krawędzią nie mogą mieć tego samego koloru.
2. Substancje o tym samym przyporządkowanym kolorze będą przechowywane w tym samym magazynie.

Problem 3

Przed kinem spotkało się 5-ciu kolegów. Przy powitaniu każdy z nich podał dłoń każdemu koledze. Jaka jest łączna liczba uściśniętych dłoni?

Wskazówka: Narysuj graf obrazujący powitania między 5- cioma kolegami.

